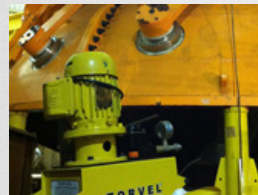
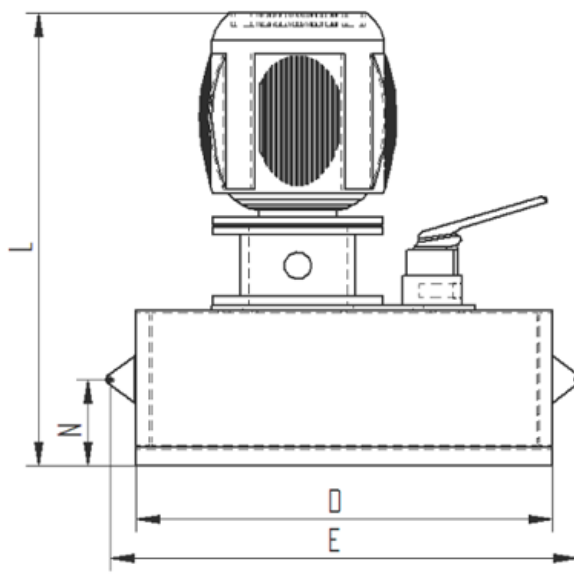
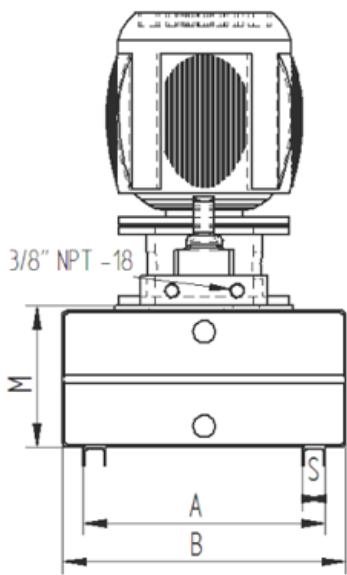




MODELOS	Tipo de Válvula Direcional	Capacidade de óleo (l)	Principais Dimensões (mm)								
	Manual		A	B	D	E	Rosca das conexões	L	M	N	S
TBEM-3038	3	8	188	254	360	450	3/8 - 18 NPT	530	190	105	22
TBEM-30320	3	20	315	354	490	580	3/8 - 18 NPT	530	190	105	22
TBEM-30340	3	40	315	354	490	580	3/8 - 18 NPT	660	320	170	22
TBEM-3048	4	8	315	354	490	580	3/8 - 18 NPT	530	190	105	22
TBEM-30420	4	20	315	354	490	580	3/8 - 18 NPT	530	190	105	22
TBEM-30440	4	40	315	354	490	580	3/8 - 18 NPT	660	320	170	22





- HOME
- SOBRE A TORVEL
- EVENTOS/VÍDEOS
- CONTATOS
- ÁREA DE DOWNLOADS
- MAPA DO SITE

- CILÍNDROS HIDRÁULICOS
- BOMBAS HIDRÁULICAS
- EXTRATORES HIDRÁULICOS
- MANGUEIRAS
- CONJUNTOS PARA LEVANTAMENTO
- CONJUNTO DE COMANDOS A DISTÂNCIA

- BANCADA DE TESTES
- ACESSÓRIOS
- VÁLVULAS
- CORTA PORCAS
- SEPARADORES DE FLANGES
- CHAVES DE TORQUE

[voltar ao topo ↑](#)

