



TORVEL EQUIP. HIDRÁULICOS



HOME

NOSSOS PRODUTOS

FERRAMENTAS PARA APARAFUSAMENTO

CORTA PORCAS

SÉRIE CPT - 5 À 90TON



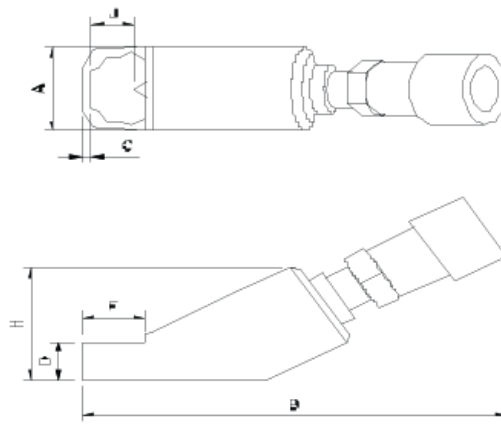
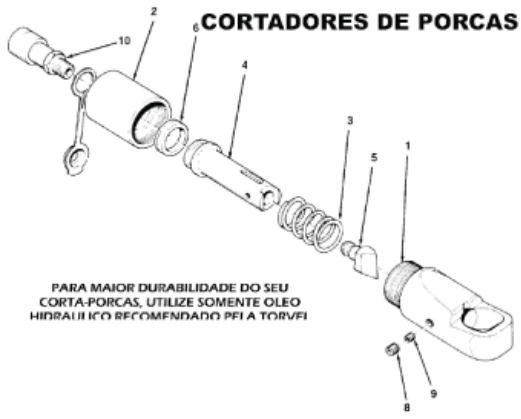
MODELO	CAPACIDADE	Faixa de Sextavados	Tamanho dos Parafusos	Principais dimensões				Peso (kg)
				40	21	28	19,0	
CPT - 1319	5	10 à 19	M6-M12	40	21	28	19,0	1,2
CPT - 1924	10	19 à 24	M12-M16	45	25	40	26,0	2,0
CPT - 2432	15	24 à 32	M16-M22	64	33	51	29,0	3,0
CPT - 3241	20	32 à 41	M22-M27	75	42	66	36,0	4,4
CPT - 4150	35	41 à 50	M27-M33	94	54	74	45,0	8,2
CPT - 5060	50	50 à 60	M33-39	106	60	90	54,0	11,8
CPT - 6075	90	60 à 75	M39-M48	156	77	110	72,0	34,1

Dimensões em milímetros

Capacidade em Toneladas

Número do item	MODELO DO CORTADOR				Qtd	Descrição
	CPT-1319	CPT-1924	CPT-2432	CPT-3241		
1	CPT-1319005	CPT-1924005	CPT-2432005	CPT-3241005	1	Corpo
2	CPT-1319030	CPT-1924030	CPT-2432030	CPT-3241030	1	Cilindro
3	CPT-1319110	CPT-1924110	CPT-2432110	CPT-3241110	1	Mola
4	CPT-1319040	CPT-1924040	CPT-2432040	CPT-3241040	1	Haste
5	CPTB-1319	CPTB-1924	CPTB-2432	CPTB-3241	1	Bedame
6	CPT-1319041	CPT-1924041	CPT-2432041	CPT-3241041	1	Vedação
8	CPT-1319006	CPT-1924006	CPT-2432006	CPT-3241006	1	Parafuso
9	CPT-1319028	CPT-1924028	CPT-2432028	CPT-3241028	1	Parafuso
10	TCR-400	TCR-400	TCR-400	TCR-400	1	Conexão





HOME
 SOBRE A TORVEL
 EVENTOS/VÍDEOS
 CONTATOS
 ÁREA DE DOWNLOADS
 MAPA DO SITE

CILÍNDROS HIDRÁULICOS
 BOMBAS HIDRÁULICAS
 EXTRATORES HIDRÁULICOS
 MANGUEIRAS
 CONJUNTOS PARA LEVANTAMENTO
 CONJUNTO DE COMANDOS A DISTÂNCIA

BANCADA DE TESTES
 ACESSÓRIOS
 VÁLVULAS
 CORTA PORCAS
 SEPARADORES DE FLANGES
 CHAVES DE TORQUE

[voltar ao topo ↑](#)

