

TORVEL

Equip. Hidr. Ltda

Dinamômetro D-2000

O primeiro e o melhor do Brasil!



MODELO D-2000
CAPACIDADE MÁXIMA 6.000kgf

Dinamômetro especial para testes de arrancamento em pontos de ancoragem. O dispositivo foi desenvolvido pra atender exigências da NR-35 (trabalho em altura). Pesando 8,0kg Super compacto e fácil de utilizar, possui mostrador analógico em kgf (0-6000) protegido contra pequenos impactos. Catraca emborrachada possibilita aplicação da carga total com pequeno esforço manual. Engate do mostrador face plana vazamento zero, com garantia de 01 ano.

Permite testes em olhais ISO, Esperas de Ancoragem®, Bonier Ancopro® entre outros. Consulte acessório para testes em barras roscadas de M6 até M16 (1/4" – 5/8").

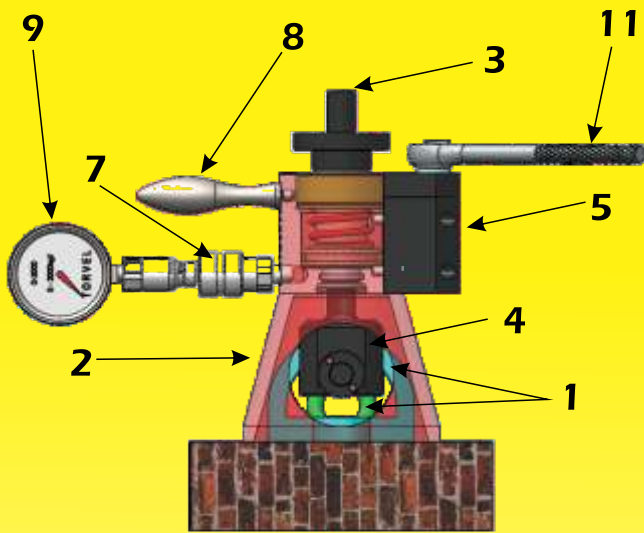
Produto : Peso 8,0 kg, com case 9,0 kg

Torvel Equipamentos Hidráulicos

+ 55 11 5524.0276

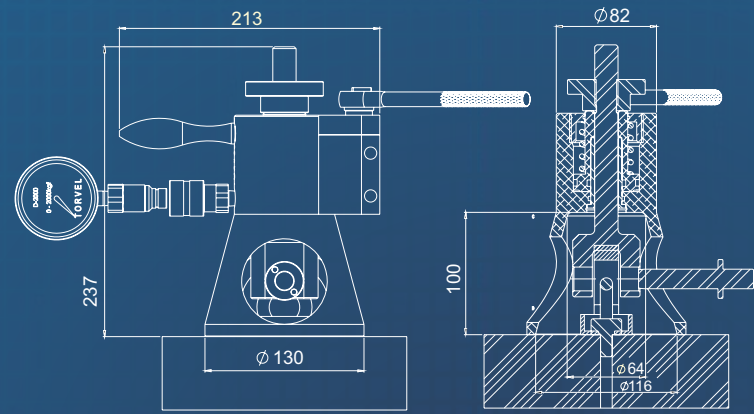
torvel@torvel.com.br | www.torvel.com.br



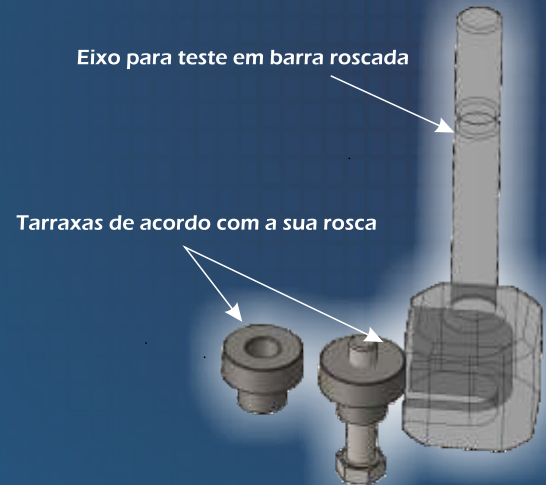


CONJUNTO PADRÃO PARA TESTE EM OLHAIS E ESPERA DE ANCORAGEM

Nº do Item	Nome da Peça
1	Espera
2	Corpo
3	Eixo
4	Mont. Pino Emantado
5	Bombinha
6	Catraca 3_8"
7	Engate Rápido FP FIRG 14
8	Manopla Espera de Ancoragem
9	Manômetro com Engate



Cj. de Acessório para testes em barras roscadas



Seguindo passo a passo para a correta utilização: 1 – montar o eixo central no ponto a ser testado; 2 – travar com o pino trava; 3 – tirar a folga com a porca superior; 4 – acionar a catraca no sentido indicado de carga; 5 – efetuar a leitura no mostrador analógico; 6 – aliviar a carga invertendo o giro da catraca;

